

Outils de coupe

HORLOGERIE



CARRURE

4 Cran de glace

Plaquettes ABC de forme



3 Trous de barettes

REF. 343 - Foret à hélice 34°



1 Fraisage

REF. 115/115-1 - Fraise ébauche



REF. 1620 - Fraise EXPERT inox Z4



REF. 1515 - Fraise 3 dents $l_1=1.5d_1$



2 Entre-cornes

Fraise de forme pour entre-cornes



5 Trous de poussoirs et tirettes

REF. 337 - Centreur 90°



REF. 343 - Foret à hélice 34°



REF. 335 - Foret étagé

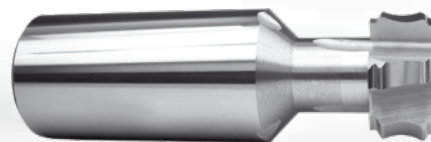


REF. 338 - Foret avec pointeur



7 Finition intérieure

Fraise T de forme



6 Taraudages

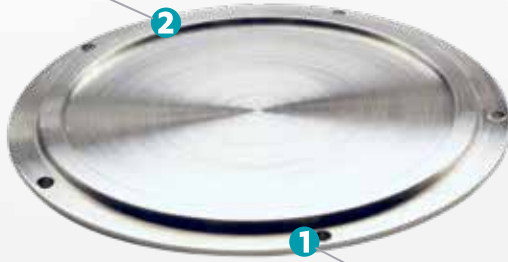
REF. 5600 - Tourbillonneur d'horlogerie Z3



FOND

2 Cran d'étanchéité

Plaquettes ABC de forme



3 Gravage

REF. 119-4 - Fraise à graver 1/2 lune renforcée



1 Passage de vis

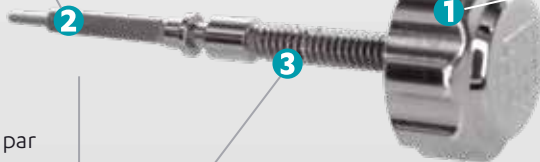
REF. 335 - Foret étagé



TIRETTE

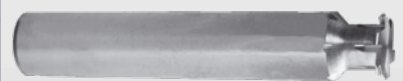
2 Carré

Fraise à polygoner



1 Crans

Z² - Fraise de taillage dent par dent



ORIGIN - Fraise-mère



3 Filetage

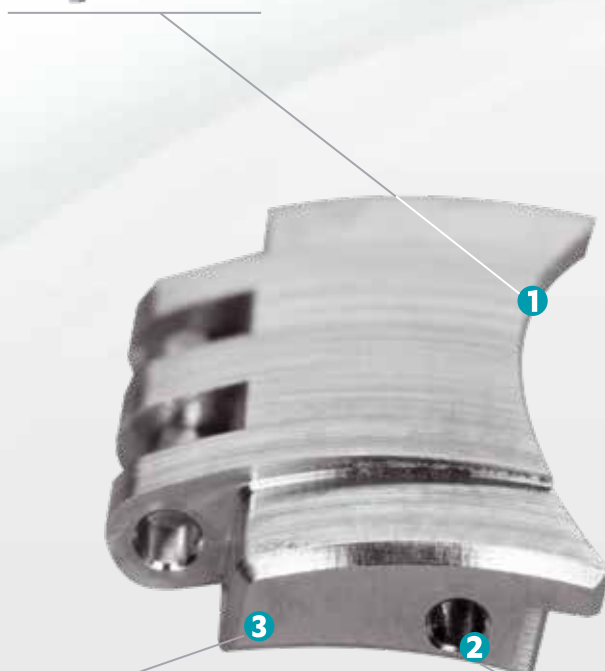
REF. 5000 - Fraise à fileter par polygonage



BRACELET

① Maillons

Fraises de forme



③ Tronçonnage des maillons

REF. 223-1 - Fraise circulaire DIN 1837 Denture fine



② Trous des maillons

REF. 337 - Centreur 90° - hélice à droite



REF. 370 - Foret EXPERT inox



REF. 335 - Foret étagé



PLATINE

4 Surfaçage

REF. 111-1 - Fraise taille droite - renforcée Z1



REF. 1820 - Fraise EXPERT laiton



2 Creusure 3 Tenons / Gouttes

Outils de creusure



7 Ebauche

REF. 4015 - Fraise PCD



5 Poches

REF. 111-1 - Fraise taille droite - renforcée Z1



REF. 1820C01 - Fraise céramique EXPERT laiton



8 Perçage

REF. 353 - Micro-foret Z3



REF. 363 - Mèche à canon 1/2 lune



9 Extérieur

Outil de découpage



1 Trou de tirette

REF. 337 - Centreur 90°



REF. 340 - Micro-foret hélice 34°

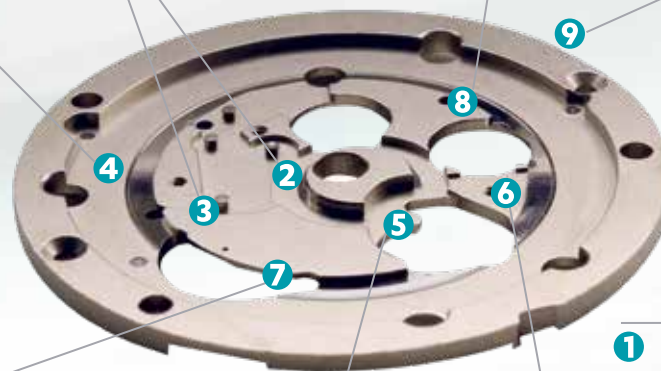


Foret plat



6 Taraudages

REF. 5500 - Tourbillonneur d'horlogerie Z1



ROUES



Roue cylindrique

Z² - Fraise de taillage dent par dent



ORIGIN - Fraise-mère



Roue frontale

E₂F - Fraise de taillage frontal



Roue conique

TRINITY - Fraise de taillage de roues coniques



Roue d'échappement

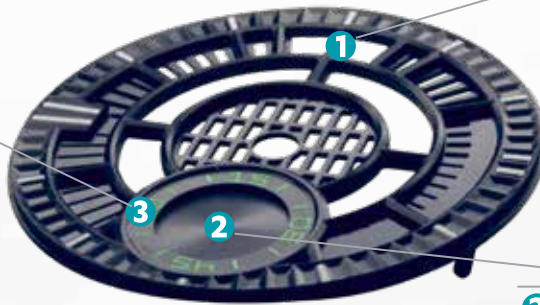
REVOLUTION - Fraise-index pour roues asymétriques



DECORS

3 Gravage

REF. 119 - Fraise à graver ½ lune



1 Trou de quantième

Poinçon de forme



2 Azurage

Outil d'azurage



Sertissage

REF. 343 - Foret à hélice 34°



REF. 119-4 - Fraise à graver ½ lune



Côtes de Genève

REF. 117 - Fraise en T - denture droite



Colimaçonnage

FRAISE DE COLIMAÇONNAGE - carbure et PCD

